

Ida KONCANI UHAČ, Marko UHAČ

PRAPOVIJESNI BROD IZ UVALE ZAMBRATIJA – PRVA KAMPANJA ISTRAŽIVANJA

UDK 902.034(497.5 Umag)(26.04):629.521“63“

Prethodno priopćenje
Primljeno: 15.07.2012.
Odobreno: 23.08.2012.

Ida Koncani Uhač
Arheološki muzej Istre
Carrarina 3
HR - 52100 Pula, Hrvatska
e-mail: idak007@yahoo.com

Marko Uhač
Ministarstvo kulture RH
Konzervatorski odjel u Puli
Grada Graza 2
HR - 52100 Pula, Hrvatska
e-mail: uhacmarko@yahoo.com

Uvali Zambratija, tijekom rujna 2008. g., pronađeno je arheološko nalazište s ostacima prapovijesnog broda spa-
janog tehnikom šivanja. U razdoblju od 2008. do 2010. g., obavljene su analize drveta kako bi se ustanovila sta-
rost broda, a ujedno je postavljen zaštitni kavez kako bi se spriječilo uništavanje nalazišta. Tijekom rujna 2011.
g., Arheološki muzej Istre s vanjskim je suradnicima proveo prvu kampanju arheološkog istraživanja i dokumentiranja
brodskih ostataka. Rezultati dobiveni istraživanjem i radiokarbonskim datiranjem naglasili su važnost ovog nalazišta za
istraživanje prapovijesnih brodova.

Ključne riječi: prapovijesni šivani brod, uvala Zambratija, platica, rebro

Uvod

Tijekom rujna 2011. g., u uvali Zambratija, na mjes-
tu pronalaska prapovijesnog šivanog broda¹, provedena
je prva kampanja arheoloških istraživanja².

Uvala Zambratija se nalazi na sjeverozapadnom di-
jelu istarskog poluotoka, 2 NM sjeverno od grada Um-
aga. Prva arheološka kampanja imala je za cilj doku-
mentirati dio brodske konstrukcije koja je bila vidljiva
2008. g., kad je na nalazištu obavljen prvi uviđaj te se
pokušala utvrditi površina na kojoj se rasprostire brod,

u cilju dobivanja informacija za buduća istraživanja. Fi-
nancijska sredstva za provedeno arheološko istraživanje
osigurali su Ministarstvo kulture Republike Hrvatske i
Arheološki muzej Istre u Puli.

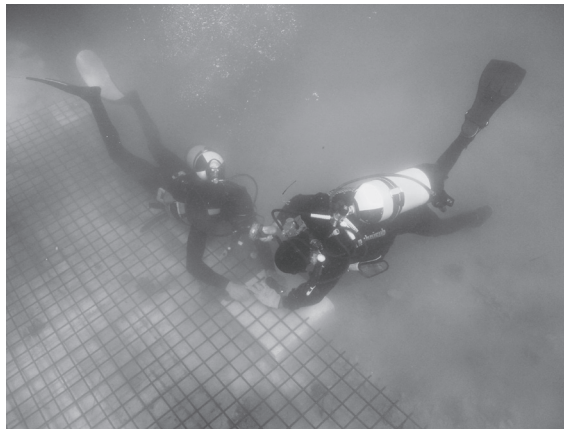
Osvrt na podmorska istraživanja u razdoblju od 2008. do 2010. g.

U ljeto 2008. g., temeljem informacije dobivene
od ronioca i ribara, gospodina Christiana Petreticha,
saznalo se za postojanje važnog arheološkog nalazišta

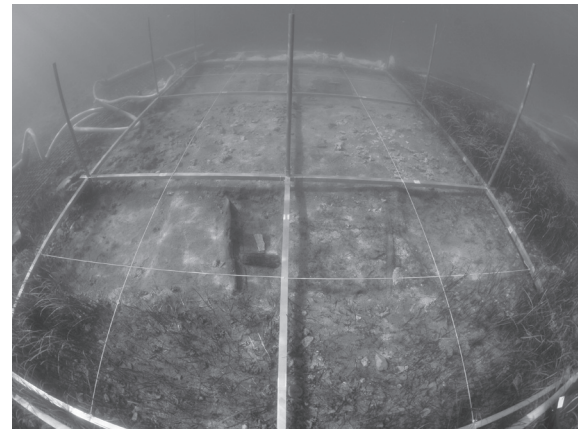
¹ KONCANI UHAČ, 2009., 267.

² Istraživanje je provedeno od strane
Arheološkog muzeja Istre iz Pule. Voditelji-
ca istraživanja bila je Ida Koncani Uhač,
a suvoditelj Marko Uhač iz Konzervator-
skog odjela u Puli, Ministarstva kulture
(Republika Hrvatska). U istraživanju su
također sudjelovali Teodora Šalov i Andrea
Sardoz iz Arheološkog muzeja Istre u Puli.
Od inozemnih suradnika u istraživanju
su sudjelovali Miran Erič iz Ministarstva
kulture Republike Slovenije te Giulia
Boetto iz Centre Camille Jullian iz Aix-
en-Provence (Republika Francuska) kao
stručni savjetnici. Istraživanja su obavljena
uz pomoć profesionalnih ronioaca, dok je
za podvodnu fotografiju bio zadužen profe-
sionalni fotograf Rok Kovačić (Republika
Slovenija).

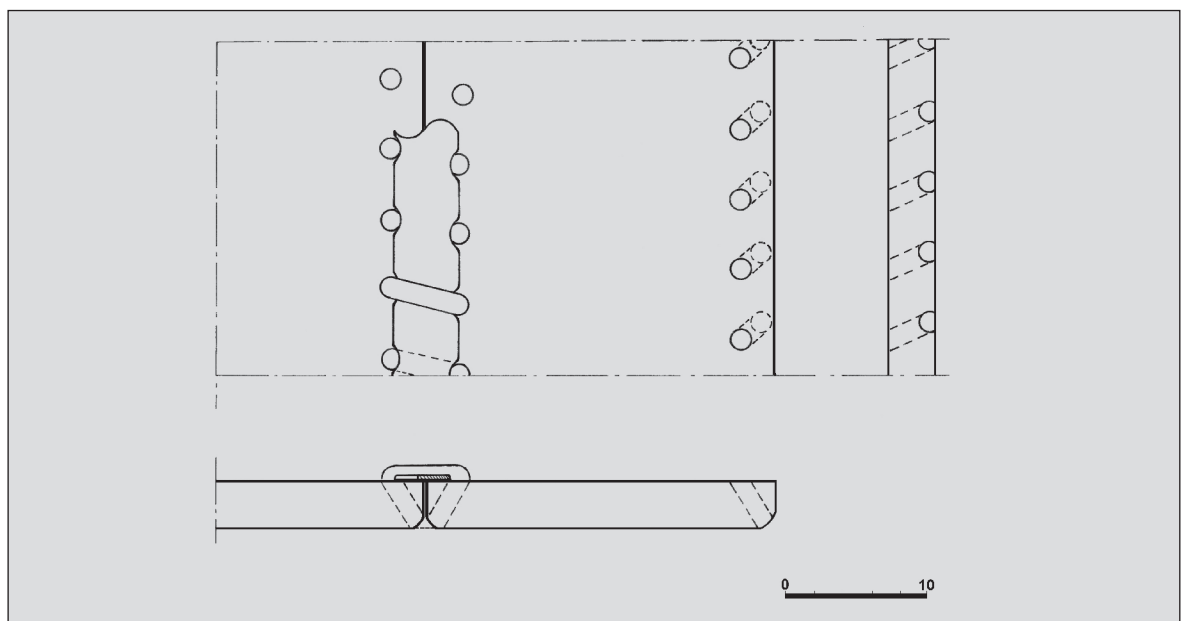
Slika 1. Postavljanje zaštitnog kaveza iznad nalazišta broda, 2010. (foto: M. Uhač)



Slika 2. Pogled na nalazište, kampanja 2011. (foto: R. Kovačić)



Slika 3. Pregledni crtež spajanja šivanjem (M. Uhač)



u sjevernom dijelu uvale Zambratija neposredno izvan javnog kupališta. Prilikom podmorskog uviđaja ustanovljeno je da se na dubini od svega 2,20 m ispod tankog sloja pijeska nalaze ostaci brodske konstrukcije spajane tehnikom šivanja.

Nakon obavljene analize uzorka drveta jedne platicice u Institutu Ruđer Bošković u Zagrebu metodom radiokarbonskog mjerenja ugljikovim izotopom C14, dobiven je datum koji je datirao brod u prapovijesno vrijeme (apsolutna starost od 2535±60, kalibrirano između 810 i 480. g. pr. Kr.). Nakon traženja sredstava koja bi omogućila da se ovaj važan arheološki lokalitet zaštiti s obzirom na to da se nalazi na maloj dubini i u neposrednoj blizini kupališta te je otvoren naletima juga, Ministarstvo kulture Republike Hrvatske osiguralo je 2010. g. financijska sredstva koja su utrošena u postavljanje fizičke zaštite (zaštitna mreža) nad lokalitetom (Sl. 1).

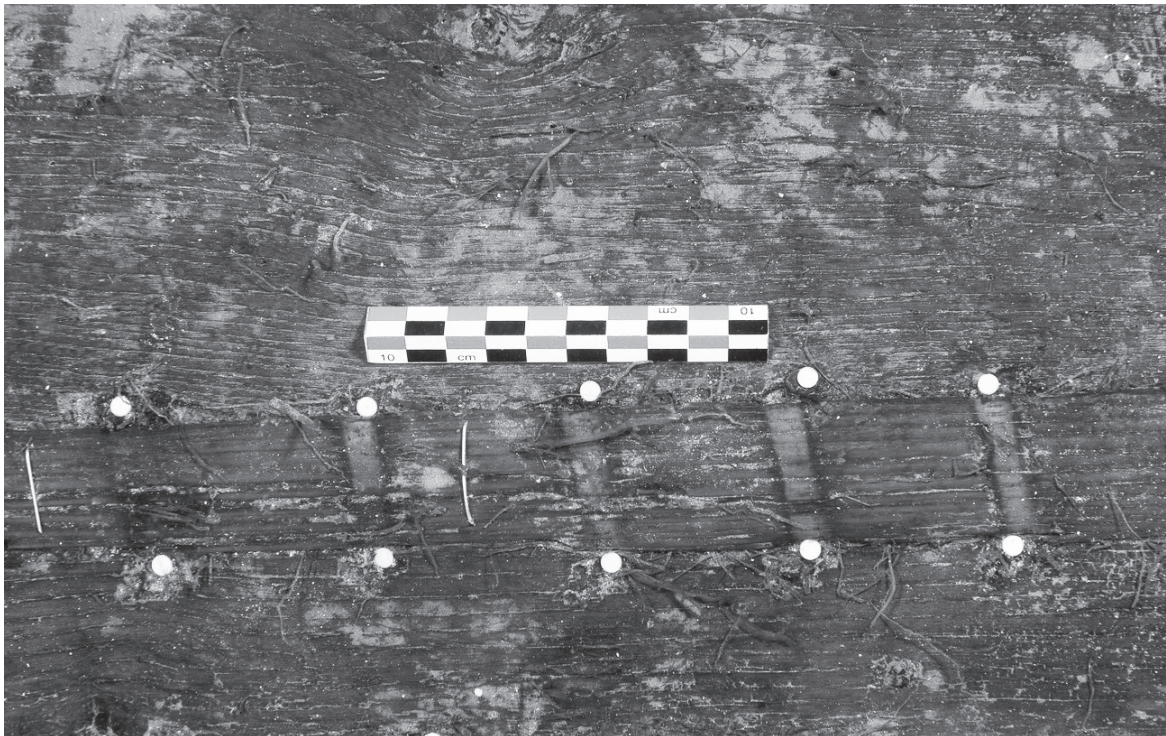
Napravljeni su betonski blokovi (8 blokova) s čeličnim ušicama koji su postavljeni pravokutno, uoko-

lo lokaliteta, a na koje su inoks spojnicama pričvršćene dvije armaturne mreže, ukupnih dimenzije 6 x 4,40 m (Ø 10). Spajanjem 2 armaturne mreže omogućeno je da se pojedine stranice otvaraju od sredine prema van, za potrebe budućeg istraživanja. Iste je godine napravljen fotomozaik vidljive brodske konstrukcije, tj. oplata, koje je činilo 5 platicice spajanih tehnikom šivanja i ostaci jednog brodske rebra te je obavljena dodatna analiza starosti tehnikom AMS (Beta-296186) u Beta Analytic Inc. iz Miami (USA) pri čemu je dobivena apsolutna starost 2860 +/- 30, kalibrirano između 1120. i 930. g. pr. Kr.

Istraživačka kampanja 2011. g.

Tijekom rujna 2011. g. (od 19. do 30. 09.) obavljena je prva kampanja podvodnog arheološkog istraživanja koja je za cilj imala parcijalno otkrivanje broda radi utvrđivanja njegovih okvirnih dimenzija, uzimanja uzoraka te proučavanja konstrukcijskih karakteristika³.

³ Izvještaj Arheološkog muzeja Istre, Ur.br.: 219, od dana 24.02.2012.



Slika 4. Tragovi šivanja na letvici broda (foto: R. Kovačić)

Iznad pretpostavljenog pružanja broda položeno je aluminijsko mrežište sa 6 kvadranta dimenzija 2 x 2 m čime je ukupna površina mrežišta pokrila površinu od 24 m². Smjer pružanja broda je sjeveroistok-jugozapad, stoga je duža centralna os mrežišta položena po pretpostavljenoj uzdužnoj osi broda. Kvadranti A i B zahvatili su prvotno vidljiv dio broskog korita na jugozapadnoj strani, tj strani prema otvorenom moru. Sjeveroistočni kvadranti C i D nisu istraživani već su istraženi subkvadranti E1, E2, F1 i F2 koji se pružaju popreko broda te pokrivaju ukupnu površinu od 1 x 4 m (Sl. 2).

Brodska konstrukcija

Na predmetnoj površini ispod pijeska debljine od 0 do maksimalno 30 cm utvrđeno je postojanje ukupno 8 platica broskog korita. Platiche su međusobno spajane tehnikom šivanja kroz provrte na rubovima platica. Širine platica se kreću od 17 do 40 cm, a analizom je utvrđeno da pripadaju drvu roda brijest (*Ulmus L.*)⁴. Ukoso izbušene rupe nalaze se oko 2,3 cm od dodira platica, a s donje strane izlaze na samom vanjskom uglu dodira pojedine platiche. Rupe su također uzdužno izbušene pod kutem, tako da su gornji provrti susjednih platica postavljeni dijagonalno. Dimenzije rupa, oblika nepravilne kružnice, kreću se od 1,3 do 1,5 cm i pravolinijski se ponavljaju svakih 5 cm te su nešto uvećane uslijed naknadnih deformacija. Platiche su de-

bljine između 3 i 3,5 cm, a u donjoj trećini njihovog međusobnog spoja blago su zaobljene. Na navedeni način konop za šivanje platica bio je upušten u oplatu broda čime je bio zaštićen od mehaničkog oštećivanja (Sl. 3).

S unutrašnje strane, preko spoja platica, a prije šivanja, bila je položena tanka letvica širine oko 4,5 cm u cilju zadržavanja i učvršćivanja dodatnog brtvila. Samo šivanje obavljeno je neprekinutim konopom kroz provrte po dijagonali koji su ostavili jasno vidljiv trag na letvici (Sl.4). Konop nije sačuvan na otvorenom dijelu iznad letvice, već samo u pojedinim provrtima platica s pojedinim klinovima za zatvaranje. Analizom drva letvice utvrđeno je da najvjerojatnije pripada drvu roda jela (*Abies*)⁵, a klinovi drvu roda topola (*Populus sp.*)⁶.

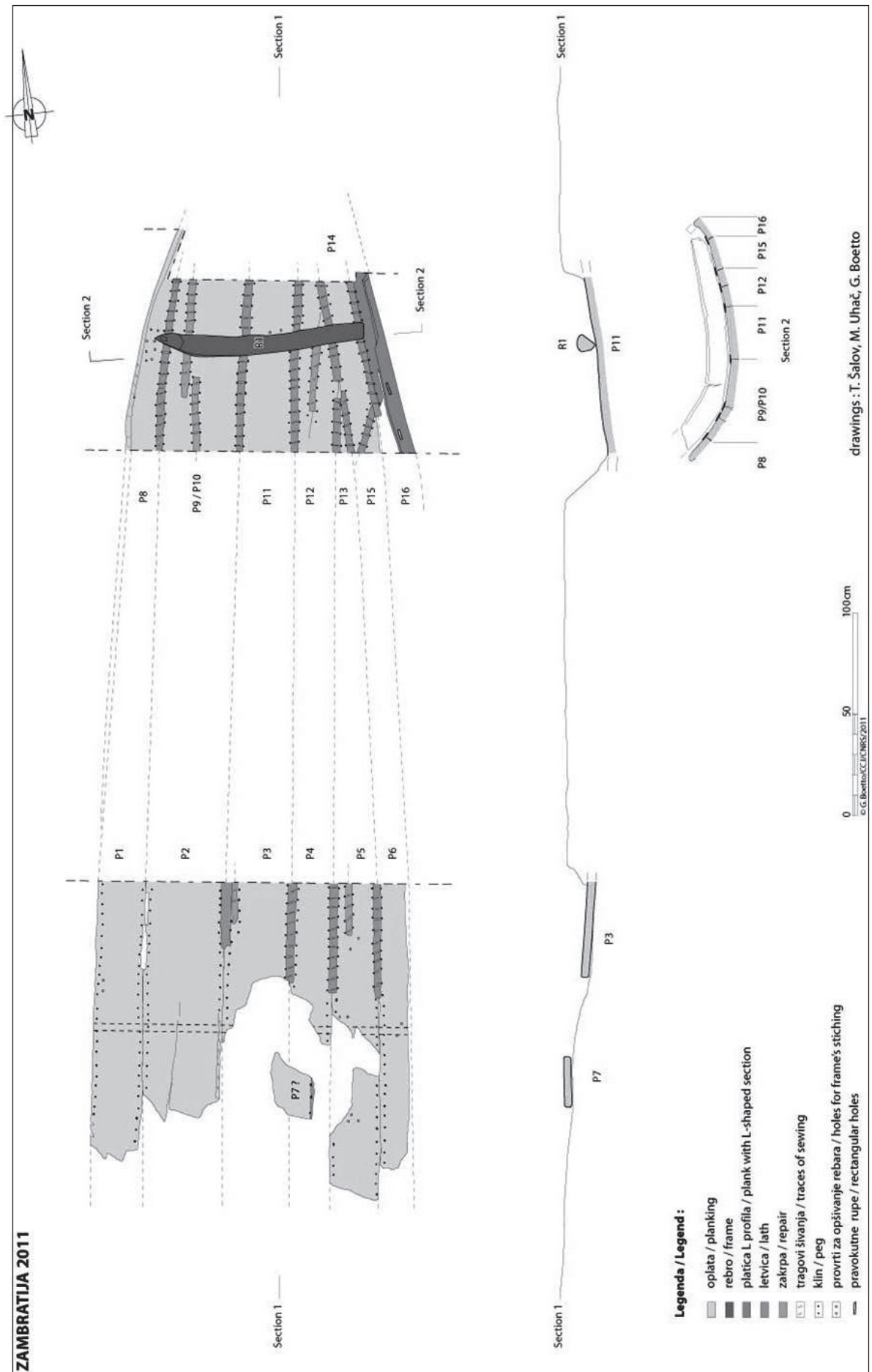
U kvadrantima A i B još pri prvom pregledu broda 2008. g., utvrđeno je postojanje jednog rebra broda poprilično degradiranog uslijed njegove djelomične izloženosti morskim utjecajima. Prilikom naknadnog pregleda lokaliteta tijekom srpnja 2010., utvrđeno je da je došlo do devastacije pojedinih dijelova platica te predmetnog rebra, vjerojatno uslijed nenamjernog sidrenja. Međutim, poprijeko 3 očuvane platiche u zaštitnom je premazu ostao jasno vidljiv otisak rebra širine između 3 i 3,5 cm. U kvadrantima E2 i F1 otkriveno je drugo rebro V profila dužine 120 cm (Sl. 5). Poprečni presjek rebra je trapezast s gornjom oblom (neobrađenom) stranom čija maksimalna širina iznosi 10 cm, a debljina 12,5 cm. Širina donje strane rebra, koja je bila u dodiru

⁴ Stručno mišljenje prof. dr. sc. Jelene Trajković sa Zavoda za znanost o drvu, Sveučilišta u Zagrebu (Republika Hrvatska) od 25.11.2010.

⁵ Analiza je provedena od strane Zavoda za znanost o drvu, Sveučilište u Zagrebu.

⁶ Zahvaljujemo se Carine Cençon Salvayre, postdiplomantici na Aix Marseille University koja je provela analizu uzoraka drveta s broda u Zambratiji.

Slika 5. Plan istraženog dijela brod-
ske konstrukcije (T. Šalov, M. Uhač,
G. Boetto)



s platicama, tj. koritom broda, iznosi oko 3,5 cm što odgovara dimenzijama tragova u zaštitnom premazu ranije navedenog nedostajućeg rebra. Ovakav poprečni profil rebara poznat je s više brodskih konstrukcija diljem Mediterana, a pretežito se datiraju u 6. i 5. st. pr. Kr.⁷. Analizom drva rebra utvrđeno je da pripada drvu roda joha (*Alnus*).

Detaljnim pregledom istraživane površine, na platicama je utvrđeno postojanje 4 grupe višestrukih provrta. Provrta su smješteni uz bokove pojedinog rebra te su kroz njih vjerojatno provlačeni konopi u cilju konstrukcijskog povezivanja rebara i korita broda. Na neistraženom središnjem dijelu korita moguć je pronalazak dodatnih rebara koji su bili bitni za ojačanje brodske konstrukcije.

U kvadrantu E2 utvrđeno je da platica P16 u naravi predstavlja završni voj oplate, tj. korita broda. Ista je poprečnog L profila koji se gornjom stranom pruža prema uzdužnoj osi broda. Na gornjoj strani navedene platice nalaze se 2, okomito usječena, kvadratična utora dimenzija 5 x 1 cm, zasad neodređene namjene.

Položaj i krivulja rebra upućuju na pretpostavku da se uzdužna os broda pružala po sredini zbroja platica P9 i P10. Ovdje se u naravi radi o jednoj platici koja se vjerojatno pri nakrivljivanju raspukla radi čega je bila zabrtvljena dvjema letvicama. U kvadrantu B platica P2 iste je širine i usmjerenja (najšira je 40 cm) kao i predmetne platice što ukazuje da se ovdje vjerojatno

radi o istoj platici koja se pruža duž cjelokupne uzdužne osi broda.

Pronalazak očuvanog završnog voja oplate te utvrđenje uzdužne osi broda pruža nam velike mogućnosti za buduću kvalitetnu rekonstrukciju brodskih linija.

Zaključak

Predmetni konstrukcijski detalji broda poput korištenja letvice za brtvljenje spojeva platica, jednostruko opšivanje, nedostatak klasične kobilice, profil rebara i dr. upućuje da se predmetni brod iz Zambratije mora analizirati u kontekstu i vremenu koje nam je, što se tiče plovidbe Jadranom, škrto materijalnim ostacima.

Gore navedeni detalji izgradnje samo djelom upućuju na mogućnost podrijetla broda, kao možebitnog prethodnika veće grupe dosad poznatih šivanih brodova s područja Jadrana te njegovog neposrednog zaleđa⁸. Problem povezanosti broda iz uvale Zambratija te kasnijih šivanih brodova s Jadrana vezan je uz rezultate apsolutne datacije koji zasad onemogućavaju konkretnije zaključke.

S obzirom na ove preliminarne rezultate do kojih se došlo kratkim istraživanjem te temeljem radiokarbonske analize, možemo ustvrditi jedinstvenost ovog broda za daljnje istraživanje i proučavanje plovidbe i tehnike izgradnje prapovijesnih brodova na Mediteranu.

LITERATURA

- BOETTO, ROUSSE 2011. G. Boetto, C. Rousse, *Le chaland de Lipe (Ljubljana, Slovenie) et la tradition de construction „sur solé“ de l'Europe sud - orientale: quelles influences méditerranéennes?*, in *Batellerie Gallo - Romaine, Pratiques régionales et influences maritimes méditerranéennes*, Centre Camille Jullian, Aix-en-Provence, 178 - 191.
- BRUSIĆ, DOMJAN 1985. Z. Brusić, M. Domjan, *Liburnian boats - their construction and form*, BAR International Series 276, Oxford, 1985, 67 - 85.
- BRUSIĆ 1995. Z. Brusić, *Serilia Liburnica*, *Radovi Zavoda za povijesne znanosti HAZU u Zadru*, sv. 37, Zadar, 1995., 39 - 59.
- GLUŠČEVIĆ 2004. S. Gluščević, *Hydroarchaeological excavation and the discovery of the third „sewn“ Liburnian ship - seriliae-in the roman port of Zaton near Zadar*, *Archaeologia Maritima Mediterranea*, 1, 41 - 52.
- KONCANI UHAČ 2009. I. Koncani Uhač, *Podvodna arheološka istraživanja u uvali Zambratija*, *Histria Antiqua*, 17, Pula, 263 - 268.
- POLZER 2009. M. E. Polzer, *Hull Remains from the Pabuç Burnu Shipwreck and Early Transition in Archaic Greek Shipbuilding* (PhD, Texas A&M University).
- RADIĆ ROSSI, BOETTO 2011. I. Radić Rossi, G. Boetto, *Šivani brod u uvali Caska na Pagu - Istraživačka kampanja 2010.*, *Histria Antiqua*, 20, Pula, 505 - 513.

⁷POLZER, 2009., 140 - 141.

⁸BRUSIĆ - DOMJAN, 1985., 67 - 85.; BRUSIĆ, 1995., 41 - 47., T. V.; GLUŠČEVIĆ, 2004., 41 - 51.; RADIĆ ROSSI, BOETTO, 2011., 508 - 511.; BOETTO - ROUSSE, 2011., 179 - 190.

SUMMARY

**PREHISTORIC BOAT FROM ZAMBRATIJA COVE – THE FIRST
CAMPAIGN OF EXPLORATION**

Ida KONCANI UHAČ, Marko UHAČ

In the bay of Zambratija, south of Cape Savudrija (Croatia) an important underwater site was explored during September 2011. A wooden hull build by mean of sawing was lying at the depth of 2, 20 m. At the explored area of 12 m², eight planks and a frame were found. Over the juncture of the planks on the interior side, a thin lath was placed before sewing. The sewing itself was done with an uninterrupted cord that went diagonally through the holes that left a clearly visible trace on the lath. The width of the planks is in the range of 19 to 40 cm.

The diagonally drilled holes are situated approximately 2.3 cm from the interior juncture of the planks, whereas on the exterior side they are located in the very corner of each plank. The holes were drilled longitudinally and likewise at an angle, so that the upper bores of adjacent planks are positioned diagonally. The holes are formed like irregularly shaped circles and they repeat themselves in a straight line at a distance of approximately 5 cm from one another. The planks have a thickness ranging between 2.9 and 3.4 cm, and are slightly rounded in the lower third of their mutual joint. In this manner the ligature was tucked away in the planking of the ship, whereby it was protected from mechanical damage.

Construction details point discretely to the probable origin of the ship that was, possibly, a forerunner of a larger group of heretofore known sewed ships from the region of the Adriatic and its immediate hinterland

Analysis of one of the ship planks using technique 14C revealed the absolute age of 2535±60. A subsequent analysis of a sample from another plank, using the AMS technique, gave an absolute age of 2860 +/- 30.

Considering preliminary results of a scientific surveys and radiocarbon dating, we can ascertain the importance of this site for further research of prehistoric shipbuilding technique.